

# 标准件速查手册

(第一版)

2006年5月11日

## 紧固件的常用规格目录

### 一 螺纹紧固件综合

1. GB/T2-2001	<a href="#">紧固件 外螺纹零件末端</a> -----	1
2. GB/T152. 2-1988	<a href="#">紧固件 沉头用沉孔</a> -----	2
3. GB/T152. 3-1988	<a href="#">紧固件 圆柱头用沉孔</a> -----	
4. GB/T152. 4-1988	<a href="#">紧固件 六角头螺栓和六角螺母用沉孔</a> -----	
5. GB/T5277-1985	<a href="#">紧固件 螺栓和螺钉通孔</a> -----	

### 二 螺栓

6. GB/T8-1988	<a href="#">方头螺栓C级</a> -----	
7. GB/T37-1988	<a href="#">T形槽用螺栓</a> -----	
8. GB/T799-1988	<a href="#">地脚螺栓</a> -----	
9. GB/T5780-2000	<a href="#">六角头螺栓 C级</a> -----	
10. GB/T5781-2000	<a href="#">六角头螺栓 全螺纹 C级</a> -----	
11. GB/T5782-2000	<a href="#">六角头螺栓</a> -----	
12. GB/T5783-2000	<a href="#">六角头螺栓 全螺纹</a> -----	

### 三 螺柱

13. GB/T897-1988	<a href="#">双头螺柱 <math>bm=1d</math></a> -----	
14. GB/T898-1988	<a href="#">双头螺柱 <math>bm=1.25d</math></a> -----	
15. GB/T899-1988	<a href="#">双头螺柱 <math>bm=15d</math></a> -----	
16. GB/T900-1988	<a href="#">双头螺柱 <math>bm=2d</math></a> -----	
17. GB/T901-1988	<a href="#">等长双头螺柱正B级</a> -----	
18. GB/T9953-1988	<a href="#">等长双头螺柱C级</a> -----	

### 四 螺母

19. GB/T41-2000	<a href="#">六角螺母C级</a> -----	
20. GB/T56-1988	<a href="#">六角厚螺母</a> -----	
21. GB/T810-1988	<a href="#">小圆螺母</a> -----	
22. GB/T812-1988	<a href="#">圆螺母</a> -----	
23. GB/T6170-2000	<a href="#">I型六角螺母</a> -----	
24. GB/T6172. 1-2000	<a href="#">六角薄螺母</a> -----	
25. JB/T7382-1994	<a href="#">吊环螺母</a> -----	

### 五 螺钉

26. GB/T70. 1-2000	<a href="#">内六角圆柱头螺钉</a>
27. GB/T71-1985	<a href="#">开槽锥端紧定螺钉</a>
28. GB/T72-1985	<a href="#">开槽锥端定位螺钉</a>
29. GB/T73-1988	<a href="#">开槽平端紧定螺钉</a>
30. GB/T74-1985	<a href="#">开槽凹端紧定螺钉</a>
31. GB/T75-1985	<a href="#">开槽长圆柱端紧定螺钉</a>
32. GB/T77-1985	<a href="#">内六角平端紧定螺钉</a>
33. GB/T78-2000	<a href="#">内六角锥端紧定螺钉</a>
34. GB/T79-2000	<a href="#">内六角圆柱端紧定螺钉</a>
35. GB/T80-2000	<a href="#">内六角凹端紧定螺钉</a>
36. GB/T825-1988	<a href="#">吊环螺钉</a>

## 六 组合件连接副

37. GB/T9074. 1-2002	<a href="#">螺栓或螺钉和平垫圈组合件</a>
38. GB/T9074. 15-1988	<a href="#">六角头螺栓和平垫圈组合件</a>
39. GB/T9074. 17-1988	<a href="#">六角头螺栓和弹簧垫圈及平垫圈组合件</a>
40. GB/T9074. 26-1988	<a href="#">组合件用弹簧垫圈</a>
41. GB/T9074. 27-1988	<a href="#">组合件用外锯齿锁紧垫圈</a>

## 七 木螺钉及自攻螺钉

(略)

## 八 销

42. GB/T91-2000	<a href="#">开口销</a>
43. GB/T117-2000	<a href="#">圆锥销</a>
44. GB/T119. 1-2000	<a href="#">圆柱销 不淬硬钢和奥氏体不锈钢</a>
45. GB/T119. 2-2000	<a href="#">圆柱销 淬硬钢和马氏体不锈钢</a>
46. GB/T120. 1-2000	<a href="#">内螺纹圆柱销不淬硬钢和奥氏体不锈钢</a>
47. GB/T120. 2-2000	<a href="#">内螺纹圆柱销淬硬钢和马氏体不锈钢</a>
48. GB/T879. 1-2000	<a href="#">弹性圆柱销 直槽 重型</a>
49. GB/T879. 2-2000	<a href="#">弹性圆柱销 直槽 轻型</a>
50. GB/T879. 3-2000	<a href="#">弹性圆柱销 卷制 重型</a>

51. GB/T879. 4-2000 [弹性圆柱销 卷制 标准型](#)-----
52. GB/T879. 5-2000 [弹性圆柱销 卷制 轻型](#)-----
53. GB/T881-2000 [螺尾锥销](#)-----

## 九 铆钉

54. GB/T827-1986 [标牌用铆钉](#)-----

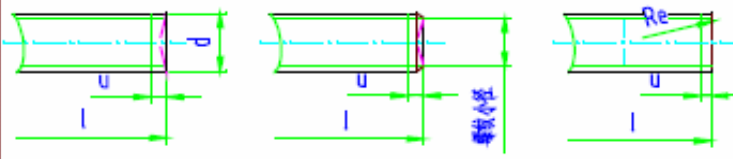
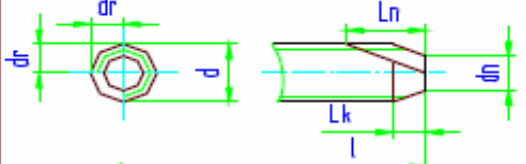
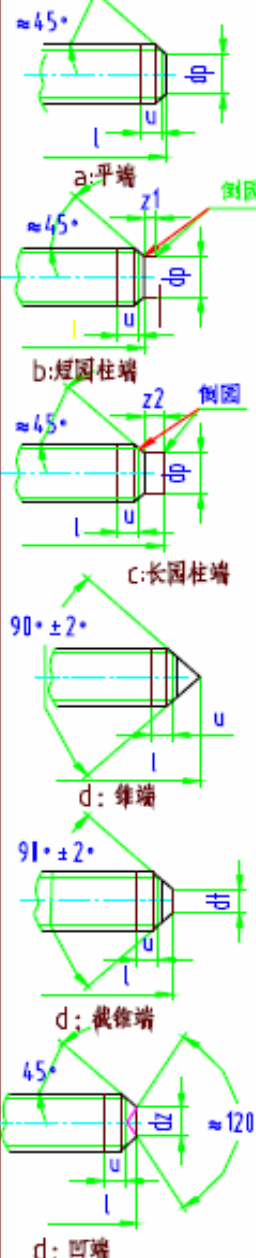
## 十 垫圈及档圈

55. GB/T93-1987 [标准型弹簧垫圈](#)-----
56. GB/T95-2002 [平垫圈C级](#)-----
57. GB/T97. 1-2002 [平垫圈A级](#)-----
58. GB/T97. 4-2002 [平垫圈用于螺钉和垫圈组合](#)-----
59. GB/T848-2002 [小垫圈A级](#)-----
60. GB/T856-1988 [外舌止动垫圈](#)-----
61. GB/T857-1988 [圆螺母用止动垫圈](#)-----
62. GB/T886-1986 [轴肩挡圈](#)-----
63. GB/T893. 1-1986 [孔用弹性挡圈A型](#)-----
64. GB/T893. 2-1986 [孔用弹性挡圈B型](#)-----
65. GB/T894. 1-1986 [轴用弹性挡圈A型](#)-----
66. GB/T894. 2-1986 [轴用弹性挡圈B型](#)-----
67. GB/T895. 1-1986 [孔用钢丝挡圈](#)-----
68. GB/T895. 2-1986 [轴用钢丝挡圈](#)-----
69. GB/T921-1986 [钢丝锁圈](#)-----

## 十一 焊钉

一 螺纹紧固件综合

1. GB/T2-2001 紧固件 外螺纹零件末端

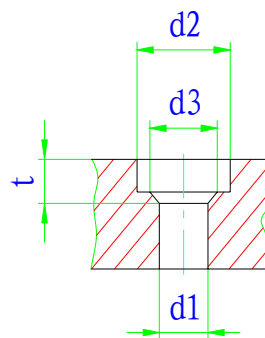
螺栓、螺钉及 机器螺钉 (开槽及十字槽螺钉)		$u$ (不完整螺纹长度) $\leq 2p$ $p$ 为螺纹长度 $Re \approx 1.4d$																																																																																																																								
螺钉及自攻 螺钉的倒刺长度		$dn = d - 1.6p$ ( $p$ 为螺距) $dr = 0.5d \pm 0.5$ $Lk = 3p \pm 0.5$ $Ln = 5P \pm 0.5$																																																																																																																								
紧定螺钉 	<table border="1"> <thead> <tr> <th>螺纹直径d</th> <th>dp h14 </th> <th>dt h16 </th> <th>dz h14 </th> <th><math>z1_{i^{n/k}}</math></th> <th><math>z2_{i^{n/k}}</math></th> </tr> </thead> <tbody> <tr><td>M5</td><td>3.5</td><td>0.5</td><td>2.5</td><td>1.25</td><td>2.5</td></tr> <tr><td>M6</td><td>4</td><td>1.5</td><td>3</td><td>1.5</td><td>3</td></tr> <tr><td>M8</td><td>5.5</td><td>2</td><td>5</td><td>2</td><td>4</td></tr> <tr><td>M10</td><td>7</td><td>2.5</td><td>6</td><td>2.5</td><td>5</td></tr> <tr><td>N12</td><td>8.5</td><td>3</td><td>7</td><td>3</td><td>6</td></tr> <tr><td>M14</td><td>10</td><td>★</td><td>4</td><td>8.5</td><td>3.5</td></tr> <tr><td>M16</td><td>12</td><td>★</td><td>4</td><td>10</td><td>4</td></tr> <tr><td>M18</td><td>13</td><td>★</td><td>5</td><td>11</td><td>4.5</td></tr> <tr><td>M20</td><td>15</td><td>★</td><td>5</td><td>13</td><td>5</td></tr> <tr><td>M22</td><td>17</td><td>★</td><td>6</td><td>15</td><td>5.5</td></tr> <tr><td>M24</td><td>18</td><td>★</td><td>6</td><td>16</td><td>6</td></tr> <tr><td>M27</td><td>21</td><td>★</td><td>8</td><td>--</td><td>6.7</td></tr> <tr><td>M30</td><td>23</td><td>★</td><td>8</td><td>--</td><td>7.5</td></tr> <tr><td>M36</td><td>28</td><td>★</td><td>10</td><td>--</td><td>9</td></tr> <tr><td>M39</td><td>30</td><td>★</td><td>12</td><td>--</td><td>9.7</td></tr> <tr><td>M42</td><td>32</td><td>★</td><td>12</td><td>--</td><td>10.5</td></tr> <tr><td>M45</td><td>35</td><td>★</td><td>14</td><td>--</td><td>11.2</td></tr> <tr><td>M48</td><td>38</td><td>★</td><td>14</td><td>--</td><td>12</td></tr> <tr><td>M52</td><td>42</td><td>★</td><td>16</td><td>--</td><td>13</td></tr> </tbody> </table>	螺纹直径d	dp h14	dt h16	dz h14	$z1_{i^{n/k}}$	$z2_{i^{n/k}}$	M5	3.5	0.5	2.5	1.25	2.5	M6	4	1.5	3	1.5	3	M8	5.5	2	5	2	4	M10	7	2.5	6	2.5	5	N12	8.5	3	7	3	6	M14	10	★	4	8.5	3.5	M16	12	★	4	10	4	M18	13	★	5	11	4.5	M20	15	★	5	13	5	M22	17	★	6	15	5.5	M24	18	★	6	16	6	M27	21	★	8	--	6.7	M30	23	★	8	--	7.5	M36	28	★	10	--	9	M39	30	★	12	--	9.7	M42	32	★	12	--	10.5	M45	35	★	14	--	11.2	M48	38	★	14	--	12	M52	42	★	16	--	13	<p style="text-align: center;">外螺零件的末端 GB/T2-2001</p> <p>说明: 1. 本标准摘自GB/T2-2001部分内容, 对不常用的螺纹本标准没有列入, 选用时, 优先选用常用系列。                  2. 带★为不常用系列, 尽量不要选用。</p>
螺纹直径d	dp h14	dt h16	dz h14	$z1_{i^{n/k}}$	$z2_{i^{n/k}}$																																																																																																																					
M5	3.5	0.5	2.5	1.25	2.5																																																																																																																					
M6	4	1.5	3	1.5	3																																																																																																																					
M8	5.5	2	5	2	4																																																																																																																					
M10	7	2.5	6	2.5	5																																																																																																																					
N12	8.5	3	7	3	6																																																																																																																					
M14	10	★	4	8.5	3.5																																																																																																																					
M16	12	★	4	10	4																																																																																																																					
M18	13	★	5	11	4.5																																																																																																																					
M20	15	★	5	13	5																																																																																																																					
M22	17	★	6	15	5.5																																																																																																																					
M24	18	★	6	16	6																																																																																																																					
M27	21	★	8	--	6.7																																																																																																																					
M30	23	★	8	--	7.5																																																																																																																					
M36	28	★	10	--	9																																																																																																																					
M39	30	★	12	--	9.7																																																																																																																					
M42	32	★	12	--	10.5																																																																																																																					
M45	35	★	14	--	11.2																																																																																																																					
M48	38	★	14	--	12																																																																																																																					
M52	42	★	16	--	13																																																																																																																					

(返回文档顶端)

2. GB/T152. 2-1988 紧固件 沉头用沉孔

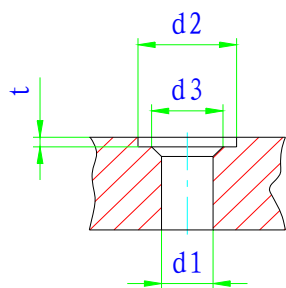
	螺纹规格	适用于沉头螺钉及半沉头螺钉						
		M5	M6	M8	M10	M12	M6	M20
	d2(H13)	10. 6	12. 8	17. 6	20. 3	24. 4	32. 4	40. 4
	t	2. 7	3. 3	4. 6	5	6	8	10
	d1(H13)	5. 5	6. 6	9	11	13. 5	17. 5	22

3. GB/T152. 3-1988 紧固件 圆柱头用沉孔



螺纹规格	适用于 GB/T70									
	M5	M6	M8	M10	M12	M16	M20	M24	M30	M36
d2(H13)	10. 0	11. 0	15. 0	18. 0	20. 0	26. 0	33. 0	40. 0	48. 0	57. 0
t(H13)	5. 7	6. 8	9. 0	11. 0	13. 0	17. 5	21. 5	25. 5	32. 0	38. 0
d3	--	--	--	--	16. 0	20. 0	24. 0	28. 0	26. 0	42. 0
d1(H13)	5. 5	6. 6	9. 0	11. 0	13. 5	17. 5	22. 0	26. 0	33. 0	39. 0
螺纹规格	适用于 GB/T65, GB/T6190, GB/T6191									
	M5	M6	M8	M10	M12	M16	M20	--	--	--
d2(H13)	10. 0	11. 0	15. 0	18. 0	20. 0	26. 0	33. 0	--	--	--
t(H13)	4. 0	4. 7	6. 0	7. 0	8. 0	10. 5	12. 5	--	--	--
d3	--	--	--	--	16. 0	18. 0	24. 0	--	--	--
d1(H13)	5. 5	6. 6	9. 0	11. 0	13. 5	17. 5	22. 0	--	--	--

4. GB/T152. 4-1988 紧固件 六角头螺栓和六角螺母用沉孔



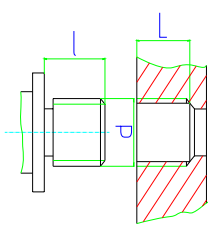
螺纹规格	M5	M6	M8	M10	M12	M16	M20	M24	M27	--
d2(H13)	11	13	18	22	26	33	40	48	53	--
d3	--	--	--	--	16	20	24	28	33	--
d1(H13)	5. 5	6. 6	9	11	13. 5	17. 5	22	26	30	--
螺纹规格	M30	M36	M39	M42	M45	M48	M52	M56	M60	M64
d2(H13)	61	71	76	82	89	98	107	112	118	125
d3	36	42	45	48	51	56	60	68	72	76
d1(H13)	33	39	42	45	48	52	56	62	66	70

(返回文档顶端)

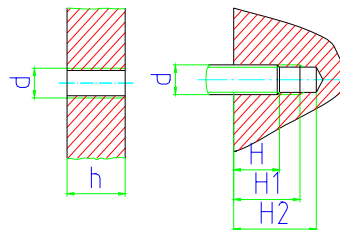
5. GB/T5277-1985 紧固件 螺栓和螺钉通孔  
(一般选用中等装配精度)

螺纹规格		M5	M6	M8	M10	M12	M16	M20	M24	M27	M30
螺孔直径	精装配精度	5.3	6.4	8.4	10.5	13	17	21	25	28	31
	中等装配精度	5.5	6.6	9	11	13.5	17.5	22	26	30	33
	低装配精度	5.8	7	10	12	14.5	18.5	24	28	32	35
螺纹规格		M36	M39	M42	M45	M48	M52	M56	M60	M64	M68
螺孔直径	精装配精度	37	40	43	46	50	54	58	62	66	70
	中等装配精度	39	42	45	48	52	56	62	66	70	74
	低装配精度	42	45	48	52	56	62	66	70	74	78

附：螺塞与接螺孔尺寸

	螺纹直径 d		l	L	螺纹直径 d		l	L
	公制	英制			公制	英制		
	M10×1	G1/8"	10	16	M33×1.5	G1"	20	30
M12×1.5	G1/4"	12	18	M36×1.5	G1 <sup>1</sup> /8"	20	30	
M14×1.5	G1/4"	12	18	M39×1.5	G1 <sup>1</sup> /8"	20	30	
M16×1.5	G3/8"	12	18	M42×1.5	G1 <sup>1</sup> /4"	25	35	
M18×1.5	G3/8"	12	18	M45×1.5	G1 <sup>3</sup> /8"	25	35	
M20×1.5	G1/2"	15	23	M48×1.5	G1 <sup>1</sup> /2"	25	35	
M22×1.5	G5/8"	15	23	M52×2	G1 <sup>3</sup> /4"	30	40	
M24×1.5	G5/8"	15	23	M56×2	G1 <sup>3</sup> /4"	30	40	
M27×1.5	G3/4"	18	26	M60×2	G1 <sup>2</sup> "	30	40	
M30×1.5	(G7/8")	18	26	M64×2	G2 <sup>1</sup> /2"	30	40	

附：粗牙螺栓、螺钉的拧入深度、攻丝深度及钻孔深度



公称直径 d	钢和青铜				铸铁				铝			
	通孔拧入深度 h	盲孔拧入深度 H	攻丝深度 H1	钻孔深度 H2	通孔拧入深度 h	盲孔拧入深度 H	攻丝深度 H1	钻孔深度 H2	通孔拧入深度 h	盲孔拧入深度 H	攻丝深度 H1	钻孔深度 H2
M5	7	5	7	11	10	8	10	14	12	10	12	16
M6	8	6	8	13	12	10	12	17	15	12	15	20
M8	10	8	10	16	15	12	14	20	18	16	18	24
M10	12	10	13	20	18	15	18	25	23	20	23	30
M12	15	12	15	24	22	18	21	30	27	24	27	36
M16	20	16	20	30	28	24	28	33	36	32	36	46
M20	25	20	24	36	35	30	35	47	45	40	45	57
M24	30	24	30	44	42	35	42	55	55	48	54	68
M30	36	30	36	52	50	45	52	68	70	60	67	84
N36	45	36	44	62	65	55	64	82	80	72	80	98
N42	50	42	50	72	75	65	74	95	95	85	94	115
N48	60	48	58	82	85	75	85	108	105	95	105	128

(返回文档顶端)

## 二 螺栓

## 6. GB/T8-1988 方头螺栓 C 级

范围：M10-M48。

长度系列：20, 25, 30, 35, 40, 45, 50, (55), 60, (65), 70, 80, 90, 100, 110, 120, 130, 140, 150, 160, 180, 200, 220, 240, 260, 280, 300

用途：方头螺栓有较大的尺寸，便于扳手口卡住或靠住其它零件，起止转的作用，有时也用于 T 形槽中，便于螺栓在槽中松动调整位置。常用在一些比较粗糙的场合。

公称直径	公称长度
M10	20, 25, 30, 35, 40, 45, 50, (55), 60, (65), 70, 80, 90, 100
M12	25, 30, 35, 40, 45, 50, (55), 60, (65), 70, 80, 90, 100, 110, 120
(M14)	25, 30, 35, 40, 45, 50, (55), 60, (65), 70, 80, 90, 100, 110, 120, 130, 140
M16	30, 35, 40, 45, 50, (55), 60, (65), 70, 80, 90, 100, 110, 120, 130, 140, 150, 160
(M18)	35, 40, 45, 50, (55), 60, (65), 70, 80, 90, 100, 110, 120, 130, 140, 150, 160, 180
M20	35, 40, 45, 50, (55), 60, (65), 70, 80, 90, 100, 110, 120, 130, 140, 150, 160, 180, 200
(M22)	50, (55), 60, (65), 70, 80, 90, 100, 110, 120, 130, 140, 150, 160, 180, 200, 220
M24	55), 60, (65), 70, 80, 90, 100, 110, 120, 130, 140, 150, 160, 180, 200, 220, 240
(M27)	60, (65), 70, 80, 90, 100, 110, 120, 130, 140, 150, 160, 180, 200, 220, 240, 260
M30	60, (65), 70, 80, 90, 100, 110, 120, 130, 140, 150, 160, 180, 200, 220, 240, 260, 280, 300
M36	80, 90, 100, 110, 120, 130, 140, 150, 160, 180, 200, 220, 240, 260, 280, 300
M42	80, 90, 100, 110, 120, 130, 140, 150, 160, 180, 200, 220, 240, 260, 280, 300
M48	110, 120, 130, 140, 150, 160, 180, 200, 220, 240, 260, 280, 300
备注：括号内尺寸为非优先选用系列。	

## 7. GB/T37-1988 T 形槽用螺栓

## 8. GB/T799-1988 地脚螺栓

产品等级：C 级，性能： $d \leq 39$ , 3.6 级， $d > 39$ , 按协议。表面处理：①不经处理；②表面氧化；③镀锌钝化。

材料：钢，螺纹公差等级：8g

长度系列：80, 120, 160, 220, 300, 400, 500, 630, 800, 1000, 1250, 1500

常用规格：**M10×300, M12×300, M16×400, M20×400, M24×500, M30×500, M36×600, M42×800**, M16×300, M20×400, M24×400, M30×500, M36×500

## 9. GB/T5780-2000 六角头螺栓 C 级

长度系列：10, 12, 16, 20, 25, 30, 35, 40, 45, 50, 55, 60, 65, (20-65: 5 分档), 70, 80, 90, 100, 110, 120, 130, 140, 150, 160, 170, 180 (70-160, 10 分档), 200, 220, 240, 260, 280, 300, 320, 340, 360, 380, 400, 420 (180-500, 20 分档)

注：20-65: 5 分档；70-160, 10 分档；180-500, 20 分档

([返回文档顶端](#))



10. GB/T5781-2000 六角头螺栓 全螺纹 C 级

长度系列: 10, 12, 16, 20, 25, 30, 35, 40, 45, 50, 55, 60, 65, (20-65: 5 分档),  
70, 80, 90, 100, 110, 120, 130, 140, 150, 160, 170, 180 (70-160, 10 分档), 200, 220,  
240, 260, 280, 300, 320, 340, 360, 380, 400, 420, 440, 460, 480, 500 (180-500, 20 分档)

注: 20-65: 5 分档; 70-160, 10 分档; 180-500, 20 分档

公称直径	公称长度	全螺纹长 b		标准号	公称直径	公称长度	全螺纹长		标准号
		$l \leq 125$	$125 < l \leq 200$				$l > 200$	$l \leq 125$	
M6	30--60	$l \leq 125$	18	GB/T5780	M20	80—200	$l \leq 125$	46	GB/T5780
		$125 < l \leq 200$	--				$125 < l \leq 200$	52	
		$l > 200$	--				$l > 200$	65	
	12—60	--		GB/T5781		40—200	--		GB/T5781
M8	40—80	$l \leq 125$	22	GB/T5780	M24	100—240	$l \leq 125$	54	GB/T5780
		$125 < l \leq 200$	28				$125 < l \leq 200$	60	
		$l > 200$	--				$l > 200$	73	
	16—80	--		GB/T5781		50—240	--		GB/T5781
M10	45—100	$l \leq 125$	26	GB/T5780	M30	120—300	$l \leq 125$	66	GB/T5780
		$125 < l \leq 200$	32				$125 < l \leq 200$	72	
		$l > 200$	--				$l > 200$	85	
	20—100	--		GB/T5781		60—300	--		GB/T5781
M12	55—120	$l \leq 125$	30	GB/T5780	M36	140—360	$l \leq 125$	78	GB/T5780
		$125 < l \leq 200$	36				$125 < l \leq 200$	84	
		$l > 200$	--				$l > 200$	97	
	25—120	--		GB/T5781		70—360	--		GB/T5781
M16	65—160	$l \leq 125$	38	GB/T5780					
		$125 < l \leq 200$	44						
		$l > 200$	57						
	35—160	--		GB/T5781					
备注									

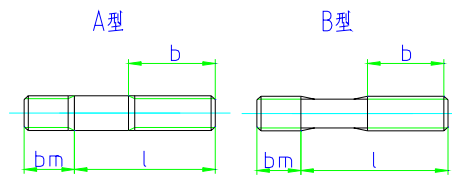
11. GB/T5782-2000 六角头螺栓 (A、B 级, 一般不用)

12. GB/T5783-2000 六角头螺栓 全螺纹 (A、B 级, 一般不用)

[\(返回文档顶端\)](#)

## 三 螺柱

- |                  |                 |             |
|------------------|-----------------|-------------|
| 13. GB/T897-1988 | 双头螺柱 $bm=1d$    | (一般用于钢对钢)   |
| 14. GB/T898-1988 | 双头螺柱 $bm=1.25d$ | (一般用于钢对铸铁)  |
| 15. GB/T899-1988 | 双头螺柱 $bm=1.5d$  | (一般用于钢对铸铁)  |
| 16. GB/T900-1988 | 双头螺柱 $bm=2d$    | (一般用于钢对铝合金) |



注:  $bm$ -旋入机体端,  $b$ -旋入螺母端, 性能等级: 4.8、5.8、6.8、8.8、10.9、12.9、A2-50、A2-70。  
标记示例:

1. 两端均为粗牙普通螺纹,  $d=10\text{mm}$ ,  $l=50\text{mm}$ , 不经表面处理、B型、 $bm=1d$ , 标注为: 螺柱 GB/T897-88, M10\*50 (B不标)。
2. 两端均为粗牙普通螺纹,  $d=10\text{mm}$ ,  $l=50\text{mm}$ , 不经表面处理、A型、 $bm=1.25d$ , 标注为: 螺柱 GB/T898-88, A M10×50 (B不标)。
3. 旋入机体一端均为粗牙普通螺纹, 旋入螺母一端为螺距  $P=1\text{mm}$  的细牙普通螺纹,  $d=10\text{mm}$ 、 $l=50\text{mm}$ , 性能等记为 4.8 级不经表面处理、A型、 $bm=1.5d$ , 标注为: 螺柱 GB/T899-88, A M10-M10×1×50 (B不标)。
4. 旋入机体一端均为粗牙普通螺纹, 旋入螺母一端为螺距  $P=1\text{mm}$  的细牙普通螺纹,  $d=10\text{mm}$ 、 $l=50\text{mm}$ , 性能等记为 4.8 级不经表面处理、A型、 $bm=2d$ , 标注为: 螺柱 GB/T900-88, A M10-M10×1×50 (B不标)。

([返回文档顶端](#))

公称直径	bm=d	bm=1.2d	bm=1.5d	bm=2d	1					
M5	5	6	8	10	16, (18), 20, (22)			, 25, (28), 30, (32), 35, (38), 40, 45, 50		
					b =10			b =16		
M6	6	8	10	12	20, (22)	25, (28), 30	25, (28), 30, (32), 35, (38), 40, 45, 50, (55), 60, (65), 70, 75			
					b =10	b =14	b =18			
M8	8	10	12	16	20, (22)	25, (28), 30	(32), 35, (38), 40, 45, 50, (55), 60, (65), 70, (75), 80, (85), 90			
					b =12	b =16	b =22			
M10	10	12	15	20	25, (28)	30, (32), 35, (38)	40, 45, 50, (55), 60, (65), 70, (75), 80, (85), 90, (95), 100, 110, 120			130
					b =14	b =16	b =26			b =32
M12	12	15	18	24	25, (28), 30	(32), 35, (38), 40	45, 50, (55), 60, (65), 70, (75), 80, (85), 0, (95), 100, 110, 120, 130			140, 150, 160, 170, 180
					b =16	b =20	b =30			b =36
M16	16	20	24	32	30, (32), 35, (38)	40, 45, 50, (55)	60, (65), 70, (75), 80, (85), 90, (95), 100, 110, 120, 130			140, 150, 160, 170, 180, 190, 200
					b =20	b =30	b =38			b =44
M20	20	25	30	40	35, (38), 40	45, 50, (55), 60	(65), 70, (75), 80, (85), 90, (95), 100, 110, 120, 130			140, 150, 160, 170, 180, 190, 200
					b =25	b =35	b =46			b =48
M24	24	30	36	48	45, 50	(55), 60, (65), 70, (75)	80, (85), 90, (95), 100, 110, 120, 130			140, 150, 160, 170, 180, 190, 200
					b =30	b =45	b =54			b =60
M30	30	38	45	60	60, (65)	70, (75), 80, (85), 90	(95), 100, 110, 120, 130		140, 150, 160, 170, 180, 190, 200	210, 220, 230, 240, 250
					b =40	b =50	b =66		b =72	b =85
M36	36	45	54	72	(65), 70	80, (85), 90, (95), 100	110, 120, 130	140, 150, 160, 170, 180, 190, 200		210, 220, 230, 240, 250, 260, 280, 300
					b =45	b =60	b =78	b =84		b =97
M42	42	52	63	84	(65), 70, (75), 80	(85), 90, (95), 100	110, 120, 130	140, 150, 160, 170, 180, 190, 200		210, 220, 230, 240, 250, 260, 280, 300
					b =50	b =70	b =90	b =96		b =109
M48	48	60	72	96	80, (85), 90	100	110, 120, 130	140, 150, 160, 170, 180, 190, 200		210, 220, 230, 240, 250, 260, 280, 300
					b =60	b =80	b =102	b =108		b =121

注：括号内尺寸为非优先选用系列。

17. GB/T901-1988 等长双头螺柱 B 级（用于两端都配带螺母来连接的零件）

规格：M2-M56

GB/T901-1988 等长双头螺柱技术条件：

材料：钢 4.8, 5.8, 6.8, 8.8, 10, 9, 12.9（1. 不经处理. 2. 镀锌钝化.）；

不锈钢：A2-50, A2-70(不经处理)。

螺纹公差：6g，产品等级：B 级。

注：1. 根据使用要求，可采用 30Cr, 40Cr, 30CrMnA, 40MnA 及 40B 等材料制造螺柱，其性能按双方协议。2. 当  $l \leq 50\text{mm}$ , 或  $l \leq 2b$  时，允许螺栓上全部制出螺纹；但当  $l \leq 2b$  时，也允许制出长度不大于  $4p$ （粗牙螺纹螺距）的无螺纹部分。

3. M2-M27 为商品规格。M30-56 为通用规格。

4. 末端按 GB/T2 规定。

18. GB/T953-1988 等长双头螺柱 C 级（用于两端都配带螺母来连接的零件）（优先选用）

规格：M8-M48

GB/T953-1988 等长双头螺柱技术条件：

材料：钢 4.8, 5.8, 6.8, 8.8,（1. 不经处理. 2. 镀锌钝化.）；

螺纹公差：8g，产品等级：C 级。

[\(返回文档顶端\)](#)

螺纹规格	标准号	b		长度系列	螺纹规格	标准号	b	长度系列	螺纹规格
M5	GB/T901	16		20-300					
M6	GB/T901	18		25-300					
M8	GB/T901	28		32-300	M24 GB/T953	GB/T901	60	90-300	M24
	GB/T953	标准	22	100-600		标准	54		
加长		41	加长		73				
M10	GB/T901	32		40-300	M30 GB/T953	GB/T901	72	120-400	M30
	GB/T953	标准	26	100-800		标准	66		
加长		45	加长		85				
M12	GB/T901	36		50-300	M36 GB/T953	GB/T901	84	140-400	M36
	GB/T953	标准	30	150-1200		标准	78		
加长		49	加长		97				
M16	GB/T901	44		60-300	M42 GB/T953	GB/T901	96	140-500	M42
	GB/T953	标准	38	200-1500		标准	90		
加长		57	加长		109				
M20	GB/T901	52		70-300	M48 GB/T953	GB/T901	108	150-500	M48
	GB/T953	标准	46	260-1500		标准	102		
加长		65							
M56	GB/T901	124		190-500					
注：GB/T901 长度系列： 10, 12, (14), 16, (18), 20, (22), 25, (28), 30, (32), 35, (38), 40, 45, 50, (55), 60, (65), (70,) (75), 80, (85), 90, (95), 100, 110, 120, 130, 140, 150, 160, 170, 180, 190, 200, (210), 220, (230), (240), 250, (260), 280, 300, 320, 350, 380, 400, 420, 450, 480, 500									
注：GB/T953 长度系列： 100-200 (10 分档), 220-320 (20 分档), 350, 380, 400, 420, 450, 480, 500-1000 (50 分档), 1100-2500 (100 分档)									

[\(返回文档顶端\)](#)

#### 四 螺母

19. GB/T41-2000 六角螺母 C 级

20. GB/T805-1988 扣紧螺母  
M6-M48

使用方法：先用普通六角螺母将被联接件紧固，然后旋上扣紧螺母并用手拧紧，使其与普通螺母支撑面接触，再用扳手旋紧 60-90° 即可。松开扣紧螺母时，必须拧紧普通螺母，使其与扣紧螺母之间产生一定的间隙，才能松开扣紧螺母，以免划伤螺栓螺母。

材料：65Mn。

热处理：淬火并回火 HRC：30-40。

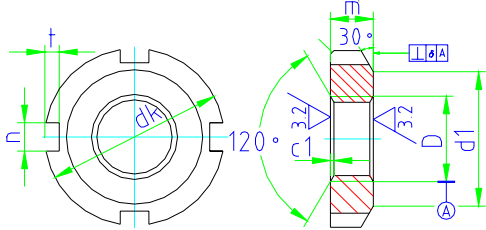
表面处理：氧化、镀锌、钝化。

21. GB/T810-1988 小圆螺母

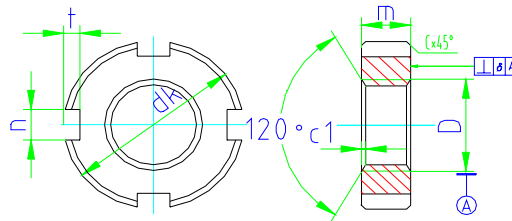
22. GB/T812-1988 圆螺母

[\(返回文档顶端\)](#)

GB810-1988 小圆螺母



GB812-1988 圆螺母



GB/T810-1988 小圆螺母和 GB/T812-1988 圆螺母尺寸

螺纹规格	GB/T810-1988 小圆螺母						GB/T812-1988 圆螺母						
	外园	厚度	槽宽	槽深	外倒角	内倒角	外园	轴肩园	厚度	槽宽	槽深	外倒角	内倒角
	dk	m	n <sub>min</sub>	t <sub>min</sub>	c	c <sub>1</sub>	dk	d	m	n <sub>min</sub>	t <sub>min</sub>	c	c <sub>1</sub>
M10×1	20	6	4	2	0.5		22	16	8	4	2	0.5	
M12×1.5	22						25	19					
M14×1.5	25						28	20					
M16×1.5	28						30	22					
M18×1.5	30						32	24					
M20×1.5	32						35	27					
M22×1.5	35	5	2.5		0.5		38	30	10	5	2.5	1	0.5
M24×1.5	38						42	34					
M25×1.5★	--						42	34					
M27×1.5	42						45	37					
M30×1.5	45						48	40					
M33×1.5	48						52	43					
M35×1.5★	--	52	43										
M36×1.5	52	6	3		1		55	46	12	6	3	1.5	1
M39×1.5★	55						58	49					
M40×1.5	--						58	49					
M42×1.5	58						62	53					
M45×1.5	62						68	59					
M48×1.5	68						72	61					
M50×1.5★	--	72	61										
M52×1.5	72	8	3.5		1		76	67	15	8	3.5	1	1
M55×2★	--						76	67					
M56×2	78						85	74					
M60×2	80						90	79					
M64×2	85						95	84					
M65×2★	--						95	84					
M68×2	90	100	88										
M72×2	95	10	4		1.5		105	93	18	10	4	1.5	1
M75×2★	--						105	93					
M76×2	100						110	98					
M80×2	105						115	103					
M85×2	110						120	108					
M90×2	115						125	112					
M95×2	120	130	117										
M100×2	125	12	5		1.5		135	122	22	12	5	2	1.5
M105×2	130						140	127					
M110×2	135						150	135					
M115×2	140						155	140					
M120×2	145						160	145					
M125×2	150						165	150					
M130×2	160	170	155										
M140×2	170	14	6	1.5	1		180	165	26	14	6	2	1.5
M150×2	180						200	180					
M160×3	195						210	190					
M170×3	205						220	200					
M180×3	220						230	210					
M190×3	230						240	220					
M200×3	240	250	230										

注：带★者只有圆螺母有此规格，并且仅用于滚动轴承锁紧装置。

标记示例及技术要求：

- 1). 小圆螺母：GB/T810-1988

规格范围：M10×1-M200×3，45；

标记示例：螺纹规格为 D=M16×1.5、材料为 45 钢，槽部全部热处理后硬度 HRC35-45、表面氧化的小园螺母

标 记 为：M16×1.5，GB/T810-1988

2). 圆螺母，GB/T812-1988

规格范围：M10×1-M200×3，45；

标记示例：螺纹规格为 D=M16×1.5、材料为 45 钢槽部全部热处理后硬度 HRC35-45、表面氧化的园螺母

标 记 为：M16×1.5，GB/T812-1988

3). GB/T810-1988，GB/T812-1988 技术要求：

材 料：45，

公差等级：6H，

热处理及表面处理：1) 槽部或全部热处理：HRC：35-45

2) 调质：HRC24-30

3) 氧化。

23. GB/T6170-2000 I 型六角螺母（优先选用系列）

24. GB/T6172. 1-2000 六角薄螺母

国家标准	公称直径	
GB/T41-2000 六角螺母 C 级	第一系列	M8、M10、M12
	第二系列	
	第三系列	
	第四系列	M5、M6、M16、M20、M24、M30、M36
GB/T805-1988 扣紧螺母	第一系列	30、48
	第二系列	10
	第三系列	
	第四系列	6、8、12、14、16、18、20、22、24、27、30、36、42、48
GB/T923-1988 盖形螺母	第一系列	M8、M10、M12、M16、M20、M24
	第二系列	
	第三系列	
	第四系列	M3、M4、M5、M6、M14、M18、M22
GB/T6170-2000 I 型六角螺母	第一系列	M6、M8、M10、M12、M16、M18、M20、M24、M30、M36、M42、M48
	第二系列	M22、M27、M33、M39
	第三系列	
	第四系列	M1.6、M2、M2.5、M3、M4、M5、M14、M45、M52、M60
GB/T6171-1986 I 型六角螺母 细牙 A 级和 B 级	第一系列	M12×1.5、M16×1.5、M42×3
	第二系列	
	第三系列	M8×1、(M10×1.25)、(M12×1.25)、M20×2、M20×1.25、M24×2、M30×2、M36×3、M42×3、M48×3、M56×4、M64×4
	第四系列	M14×1.5、M18×1.5、M22×1.5、M27×2、M33×2、M39×3、M52×4、M60×4
GB/T6172. 1-2000 六角薄螺母 A 级和 B 级 倒角	第一系列	M12、M24、M30、M36、M42、M48
	第二系列	M27
	第三系列	M1.6、M2、M2.5、M3、M4、M5、M6、M8、M10、M16、M20、M56、M64
	第四系列	M14、M18、M22、M33、M39、M45、M52、M60
备注	注：对 GB/T6172-1986 系列中的第三系列属通用规格或商品规格，第四系列属尽量不采用规格。	

25. JB/T7382-1994 吊环螺母

[\(返回文档顶端\)](#)

## 五 螺钉

### 螺钉用途:

- 1) 开槽螺钉: (一字槽) 多用于较小零件的联接。
- 2) 十字槽螺钉: 螺钉旋拧时对中性好, 易实现自动化装配, 外形美观, 生产效率高, 槽的强度高, 不易拧秃打滑, 需专用工具装卸。

### 紧定螺钉:

- 1) 锥端 (有尖): 锥端借锐利的端头直接顶紧零件, 一般用于安装后不需要拆卸的场合, 或顶紧硬度小的零件。  
尖端—适用于硬度小的零件。  
凹端—适用于硬度较大的零件。
- 2) 锥端 (无尖): 在零件的顶紧面上要打坑眼, 适用于使锥面压在坑眼边上, 锥端压在坑眼边上能大大提高传递载荷的能力。
- 3) 平端园尖头: 端头平滑, 顶紧后不伤到零件, 多用于经常调节位置的联接处, 传递载荷较少。  
平 端: 接触面积大, 可用于顶硬度较大的零件, 顶紧面应该是平面。  
园尖端: 园弧头除顶压平面外, 还可顶压零件表面上的 U 形沟或 V 形槽或园窝中。
- 4) 园柱端: 用于经常调节位置, 或固定装在管轴 (薄壁件) 上的零件, 园柱端头进入在管轴上打的孔眼中, 端头靠剪切作用可传递较大的载荷, 使用这种螺钉应有防松脱的装置。
- 5) 紧定螺钉的硬度: 应比被紧定零件高, 一般螺钉热处理硬度为: HRC28-32。
- 6) 不脱出螺钉: 多用于振动较大需不脱出的场合, 可在细的螺钉杆处装上防脱零件。
- 7) 自攻螺钉: 多用于联接较薄的钢板和有色金属板, 螺钉较硬, 一般热处理硬度 HRC50-55, 在被联接件上, 不预先制出螺纹, 在联接时, 利用螺钉直接攻出螺纹。

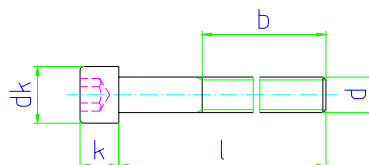
根据我公司产品特点, 在选用时, 一般选用内六角紧定螺钉, 而不用其它螺钉。

26. GB/T70. 1-2000 内六角圆柱头螺钉

技术条件:

性能等级: 8.8, 10.9, 12.9

螺纹等级: 12.9 级:5g, 6g, 其它等级:6g



[\(返回文档顶端\)](#)

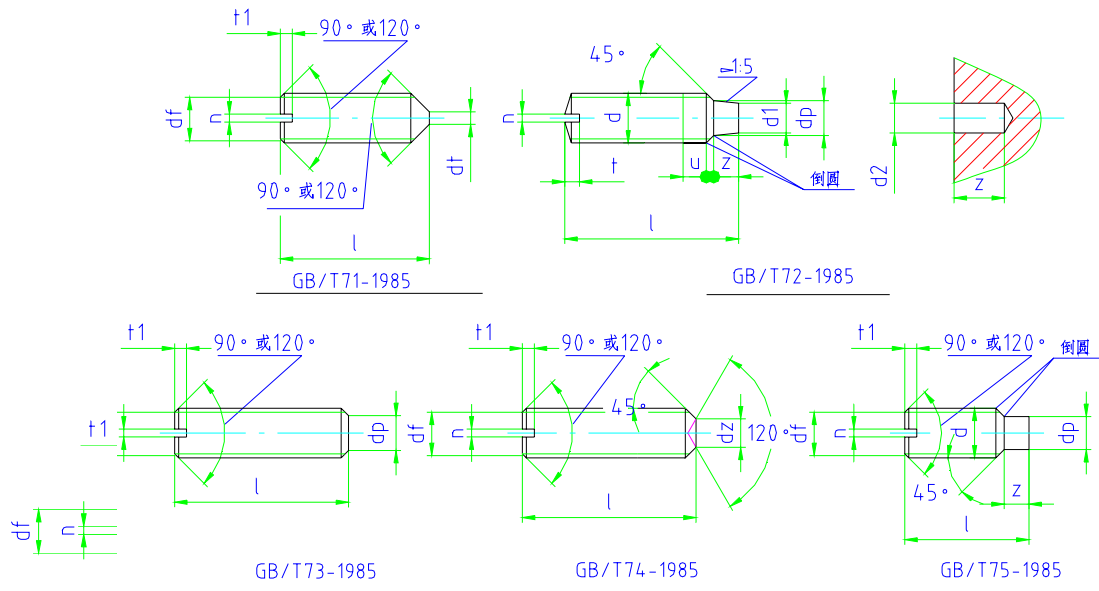
GB/T70. 1-2000 内六角圆柱头螺钉尺寸

公称直径	dk		k	b	公称长度 l	
	光滑头部	滚花头部			商品规格长度 l	全螺纹长度 l
M5	8.5	8.72	5	22	8-50	8-20
M6	10	10.22	6	24	10-60	10-30
M8	13	13.27	8	28	12-80	12-35
M10	16	16.27	10	32	16-100	16-40
M12	18	18.27	12	36	20-120	20-50
M16	24	24.33	16	44	25-160	25-60
M20	30	30.33	20	52	30-200	30-70
M24	36	36.39	24	60	40-200	40-80
M30	45	45.39	30	72	45-200	45-100
M36	54	54.46	36	84	55-200	55-110
M42	63	63.46	42	96	60-300	60-130
M48	72	72.46	48	106	70-300	70-150
M56	84	84.54	56	124	80-300	80-160
M64	96	96.54	60	140	90-300	100-180
长度系列	8, 10, 12, 16, 20, 25, 30, 35, 40, 45, 50, 55, 60, 65, 70, 80, 90, 100, 110, 120, 130, 140, 150, 160, 180, 200, 220, 240, 260, 280, 300					

[\(返回文档顶端\)](#)



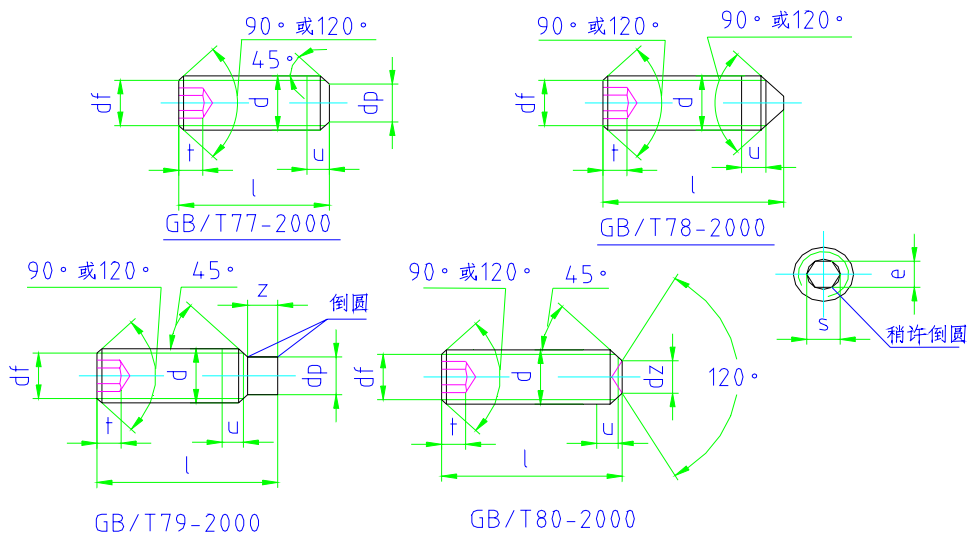
- 27. GB/T71-1985 开槽锥端紧定螺钉
- 28. GB/T72-1985 开槽锥端定位螺钉
- 29. GB/T73-1988 开槽平端紧定螺钉
- 30. GB/T74-1985 开槽凹端紧定螺钉
- 31. GB/T75-1985 开槽长圆柱端紧定螺钉



螺纹规格	M5	M6	M8	M10	M12		
螺距 P	0.8	1	1.25	1.25	1.75		
df	螺纹小径						
n 公称	0.8	1	1.2	1.6	2		
t max	1.63	2	2.5	3	3.6		
d1 ≈	2.5	3.4	4.7	6	7.3		
d2 (推荐)	2.6	3.5	5	6.5	7.3		
dz max	2.5	3	5	6	8		
dt max	0.5	1.5	2	2.5	3		
dp max	3.5	4	5.5	7	8.5		
z	GB/T75	2.75	3.25	4.3	5.3	6.3	
	GB/T72	2.5	3	4	5	6	
商品规格	GB/T71	8-25	8-30	10-40	12-50	14-60	
	GB/T72	5-20	6-25	8-35	10-45	12-50	
	GB/T73	5-25	6-30	8-40	10-50	12-60	
	GB/T74	5-25	6-30	8-40	10-50	12-60	
l	8-25	6-30	10-40	12-50	14-60		
1 系列	5, 6, 8, 10, 12, (14), 16, 20, 25, 30, 35, 40, 45, 50, (55), 60						
技术条件	材料		钢		不锈钢	螺纹公差: 6g	产品等级: A
	性能等级	GB/T72 其它	14H, 13H 14H, 22H		A1-50、 C4-50、A1-50		
	表面处理	GB/T72 其它	1. 不经处理。2. 氧化。3. 镀锌钝化。 1)氧化。2) 镀锌钝化。		不经处理		

[\(返回文档顶端\)](#)

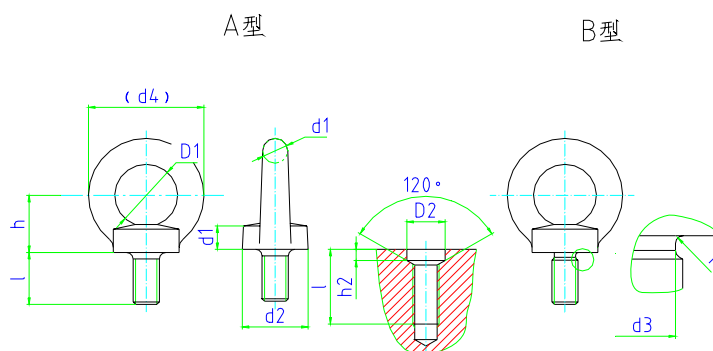
- 32. GB/T77-1985      内六角平端紧定螺钉
- 33. GB/T78-2000      内六角锥端紧定螺钉
- 34. GB/T79-2000      内六角圆柱端紧定螺钉
- 35. GB/T80-2000      内六角凹端紧定螺钉



螺纹规格	M5	M6	M8	M10	M12	M16	M20	M24	
螺距 P	0.8	1.0	1.25	1.5	1.75	2.0	2.5	3.0	
U(不完整螺纹长度)	$\leq 2p$								
df	螺纹小径								
dp max	3.5	4	5.5	7	8.5	12	15	18	
dt max	1.25	1.5	2	2.5	3	4	5	6	
dz max	2.5	3	5	6	8	10	14	16	
e min	2.87	3.44	4.58	5.72	6.86	9.15	11.43	13.72	
s 公称	2.5	3	4	5	6	8	10	12	
z max	短圆柱端	1.5	1.75	2.25	2.75	3.25	4.3	5.3	6.3
	长圆柱端	2.75	3.25	4.3	5.3	6.3	8.36	10.36	12.43
规格 长度 l	GB/T77	3-25	4-30	5-40	6-50	8-60	10-60	12-60	16-60
	GB/T78	4-25	5-30	6-40	8-50	10-60	12-60	14-60	20-60
	GB/T79	6-25	8-30	8-40	10-50	12-60	14-60	20-60	25-60
	GB/T80	4-25	5-30	6-40	8-50	10-60	12-60	14-60	20-60
L 系列	3, 4, 5, 6, 8, 10, 12, 16, 20, 25, 30, 35, 40, 45, 50, (55), 60								
技术条件	材料	钢	不锈钢	有色金属		螺纹公差: 45H 级为 5g, 6g。其它等级为 6g。		产品等级: A	
	性能等级	45H	A1, A2	CU2, CU3, AL4					
	表面处理	氧化	简单处理	简单处理					

[\(返回文档顶端\)](#)

36. GB/T825-1988 吊环螺钉  
吊环螺钉：安装和运输时起重用。



规格 d	M8	M10	M12	M16	M20	M24	M30	M36
l	15	20	22	28	35	40	45	55
h2	2.5	3	3.5	4.5	5	7	8	9.5
D1	20	24	28	34	40	48	56	67
D2	13	15	17	22	28	32	38	45
d1	9.1	11.1	13.1	15.2	17.4	21.4	25.7	30
d2	21.1	25.1	29.1	35.2	41.4	49.4	57.7	69
d3	6	7.7	9.4	13	16.4	19.6	25	30.8
r	1	1	1	1	2	2	3	3
h	18	22	26	31	36	44	53	63
最大起吊重量(T)	0.15	0.25	0.4	0.63	1	1.6	2.5	4

材 料：20 或 25 钢。

螺纹公差：8g。热处理：整体铸造，正火处理。

表面处理：①不处量理。②镀锌钝化。③镀铬 按 GB/T5267 规定。

注：M8-M36 为商品规格。吊环螺钉应进行硬度试验。其硬度值应符合 HRB：67-95。

### 六 组合件连接副

- 37. GB/T9074. 1-2002 螺栓或螺钉和平垫圈组合件
- 38. GB/T9074. 15-1988 六角头螺栓和平垫圈组合件
- 39. GB/T9074. 17-1988 六角头螺栓和弹簧垫圈及平垫圈组合
- 40. GB/T9074. 26-1988 组合件用弹簧垫圈
- 41. GB/T9074. 27-1988 组合件用外锯齿锁紧垫圈

### 七 木螺钉及自攻螺钉

(略)

### 八 销

销的主要作用是装配定位，也可以用作联接件，还可以作为安全装置中过载剪断元件。其类型、特点和应用如下：

销主要分圆柱销、圆锥销、槽销、销轴、带孔销、开口销、安全销。

槽 销：销上有辗压或锻压出的三个纵向的光线槽。打入销孔后与孔壁压紧，不易松动。能承受振动和变载荷。销孔不用铰制。

42. GB/T91-2000 开口销

43. GB/T117-2000 圆锥销

圆锥销：有 1: 50 的锥度。便于安装。定位精度高。在受横向力时能自锁。销孔需要铰制。螺纹供拆卸用。

- 44. GB/T119. 1-2000 圆柱销 不淬硬钢和奥氏体不锈钢
- 45. GB/T119. 2-2000 圆柱销 淬硬钢和马氏体不锈钢
- 46. GB/T120. 1-2000 内螺纹圆柱销不淬硬钢和奥氏体不锈钢
- 47. GB/T120. 2-2000 内螺纹圆柱销淬硬钢和马氏体不锈钢

圆柱销：销孔需要铰制，多次装卸后会降低定位精度和联接紧固。只能传递不大的载荷。主要用于定位，也可用于联接。其中弹性圆柱销销孔要求精度低，可多次装卸。刚性差，用于不精确定位。

公称直径	公称长度	
5	第一系列	10、12、14
	第二系列	
	第三系列	
	第四系列	16、18、20、22、24、26、28、30、32、35、40、45、50
6	第一系列	12、16、28、35、40
	第二系列	
	第三系列	
	第四系列	14、18、20、22、24、26、28、30、32、35、40、45、50、55、60
8	第一系列	14、16、20、35
	第二系列	
	第三系列	
	第四系列	18、22、24、26、28、30、32、40、45、50、55、60、65、70、75、80
10	第一系列	18、20、24
	第二系列	22
	第三系列	
	第四系列	26、28、30、32、35、40、45、50、55、60、65、70、75、80、85、90、95
12	第一系列	
	第二系列	
	第三系列	
	第四系列	22、24、26、28、30、32、35、40、45、50、55、60、65、70、75、80、85、90、95、100、120、140
16	第一系列	
	第二系列	
	第三系列	
	第四系列	26、28、30、32、35、35、40、45、50、55、60、65、70、75、80、85、90、95、100、120、140、160、180
备注	注：以上标准件执行 GB/T119. 1-2000、GB/T119. 2-2000、GB/T120. 1-2000、GB/T120. 2-2000。	

([返回文档顶端](#))

48. GB/T879. 1-2000 弹性圆柱销 直槽 重型

公称直径 d=6mm、公称长度 l=30mm、材料钢为 (St)、热处理硬度 500~560HV30、表面氧化处理、直槽、重型弹性圆柱销的标记：销 GB/T 879.1 6×30

公称直径	公称长度	
5	第一系列	
	第二系列	
	第三系列	
	第四系列	40、45、50
6	第一系列	50、55、60、65
	第二系列	
	第三系列	
	第四系列	45
8	第一系列	
	第二系列	
	第三系列	
	第四系列	55、60、65、75、85
10	第一系列	
	第二系列	
	第三系列	
	第四系列	65、75、85、100
12	第一系列	85
	第二系列	
	第三系列	
	第四系列	100、120、140
16	第一系列	100、120
	第二系列	
	第三系列	
	第四系列	40、160
20	第一系列	60、85
	第二系列	
	第三系列	
	第四系列	120、140、160、190、220
25	第一系列	
	第二系列	
	第三系列	
	第四系列	140、160、190、220、250
备注	注：以上系列执行标准为：GB/T879. 1-2000。	

49. GB/T879. 2-2000 弹性圆柱销 直槽 轻型 (一般不用)

50. GB/T879. 3-2000 弹性圆柱销 卷制 重型 (一般不用)

51. GB/T879. 4-2000 弹性圆柱销 卷制 标准型 (一般不用)

52. GB/T879. 5-2000 弹性圆柱销 卷制 轻型 (一般不用)

53. GB/T881-2000 螺尾锥销

公称直径	公称长度		公称直径	公称长度	
5	第一系列		12	第一系列	85
	第二系列			第二系列	
	第三系列			第三系列	
	第四系列	40、45、50		第四系列	100、120、140
6	第一系列	50、55、60、65	16	第一系列	100、120
	第二系列			第二系列	
	第三系列			第三系列	
	第四系列	45		第四系列	40、160
8	第一系列		20	第一系列	60、85
	第二系列			第二系列	
	第三系列			第三系列	
	第四系列	55、60、65、75、85		第四系列	120、140、160、190、220
10	第一系列		25	第一系列	
	第二系列			第二系列	
	第三系列			第三系列	
	第四系列	65、75、85、100		第四系列	
备注	注：以上系列执行标准为：GB/T881-1986。				

[\(返回文档顶端\)](#)

### 九 铆钉

54. GB/T827-1986, 标牌用铆钉

公称直径	公称长度		公称直径	公称长度	
	第一系列	第二系列		第一系列	第二系列
(1.6)	第一系列		3	第一系列	
	第二系列			第二系列	
	第三系列			第三系列	
	第四系列	3、4、5、6		第四系列	4、5、6、8、10、12
2	第一系列		4	第一系列	
	第二系列			第二系列	
	第三系列			第三系列	
	第四系列	3、4、5、6、8		第四系列	6、8、10、12、15、18
2.5	第一系列		5	第一系列	
	第二系列			第二系列	
	第三系列			第三系列	
	第四系列	3、4、5、6、8、10		第四系列	8、10、12、15、18、20
备注	注：以上系列执行 GB/T827-1986，应尽可能不采用括号内的规格。				

### 十 垫圈及档圈

55. GB/T93-1987 标准型弹簧垫圈

**弹簧垫圈的作用：**用于经常拆卸的联接处，靠弹性及斜口的磨擦防止紧固件松动。

56. GB/T95-2002 平垫圈 C 级 (用于中等装配系列)

57. GB/T96-1985 大垫圈 A 和 C 级 (一般用于木制零件)

58. GB/T97. 1-2002 平垫圈 A 级 (用于精装配系列)

59. GB/T97. 4-2002 平垫圈 用于螺钉和垫圈组合

60. GB/T848-2002 小垫圈 A 级

**平垫圈的作用：**一般用于金属零件，以增加支撑面，遮盖较大的孔眼，以防止损伤零件表面。

61. GB/T856-1988 外舌止动垫圈

**止动垫圈的作用：**允许螺母拧紧在任意位置加以锁紧。

[\(返回文档顶端\)](#)

## 62. GB/T857-1988 圆螺母用止动垫圈

与圆螺母配合使用，主要用于滚动轴承的固定。

标准编号	公称长度	
GB/T93-1987 标准型 弹簧垫圈	第一系列	5、6、8、10、12、16、20、24、30、36、42、48
	第二系列	(27)
	第三系列	
	第四系列	(14)、(22)、(33)、(39)、(45)
GB/T95-1985 平垫圈 C 级	第一系列	12、20
	第二系列	
	第三系列	
	第四系列	5、6、8、10、12、14、16、24、30、36
GB/T96-1985 大垫圈 A 和 C 级	第一系列	12、16
	第二系列	
	第三系列	
	第四系列	5、6、8、10、14、20、24、30、36
GB/T97.1-1985 平垫圈 A 级	第一系列	4、5、8、12、16、20、24、30、36
	第二系列	
	第三系列	
	第四系列	1.6、2、2.5、3、6、10、14
GB/T856-1988 外 舌止动垫圈	第一系列	8、24、30、42、
	第二系列	
	第三系列	
	第四系列	2.5、3、4、5、6、10、12、(14)、16、(18)、20、(22)、(27)、36、48
GB/T858-1988 圆螺母用 止动垫圈	第一系列	24、30、39、42、45、52、60、64、68、80、90
	第二系列	25 <sup>1)</sup> 、35 <sup>1)</sup> 、40 <sup>1)</sup> 、50 <sup>1)</sup> 、55 <sup>1)</sup> 、65 <sup>1)</sup>
	第三系列	
	第四系列	10、12、14、16、18、20、22、24、27、33、36、45、48、56、72、75 <sup>1)</sup> 、76、85
GB/T861.1-1987 内齿锁紧垫圈	第一系列	
	第二系列	(14)
	第三系列	
	第四系列	2、2.5、3、4、5、6、8、10、12、16、(18)、20
GB/T862.2-1987 外锯齿 锁紧垫圈	第一系列	12
	第二系列	
	第三系列	
	第四系列	2、2.5、3、4、5、6、8、10、(14)、16、(18)、20
备注	注：以上系列选取用时，应尽量不采用括号内的规格。 <sup>1)</sup> 仅用于滚动轴承锁紧装置。	

## 63. GB/T886-1986 轴肩挡圈

套在轴上用以加大原有轴肩的支承面，多用于滚动轴承的安装。

## 64. GB/T893.1-1986 孔用弹性挡圈 A 型

## 65. GB/T893.2-1986 孔用弹性挡圈 B 型

## 66. GB/T894.1-1986 轴用弹性挡圈 A 型

## 67. GB/T894.2-1986 轴用弹性挡圈 B 型

## 68. GB/T895.1-1986 孔用钢丝挡圈

## 69. GB/T895.2-1986 轴用钢丝挡圈

挡圈的作用：挡圈卡在轴槽或孔槽中，供滚动轴承装入后止退用，钢丝挡圈也可以定们其它零件，挡圈靠本身的弹性，便于装卸。

标准编号	公称长度	
GB/T886-1988 轴用挡圈 (轻系列径向轴承用)	第一系列	100×115
	第二系列	
	第三系列	
	第四系列	30×36、35×42、40×47、45×52、50×58、55×65、60×70、65×75、70×80、75×85、80×90、85×95、105×120、110×125、120×135
GB/T886-1988 轴用挡圈 (中系列径向轴承和轻系列径向推力轴承用)	第一系列	100×115
	第二系列	
	第三系列	
	第四系列	20×27、25×32、35×45、40×50、45×55、50×60、60×72、65×78、70×82、75×88、80×95、85×100、90×105、95×110、105×120、110×130、120×140
GB/T886-1988 轴用挡圈 (重系列径向轴承和中系列径向推力轴承用)	第一系列	
	第二系列	
	第三系列	
	第四系列	20×30、25×35、30×40、35×47、40×52、45×58、50×65、55×70、60×75、65×80、70×85、75×90、80×100、85×105、90×110、95×115、100×120、105×130、110×135、120×145
GB/T892-1986 螺栓紧固 轴端挡圈	第一系列	55
	第二系列	
	第三系列	
	第四系列	20、22、25、28、30、32、35、38、40、45、50、60、65、70、75、80、90、100
GB/T894.1-1986 轴用弹性挡圈 A型	第一系列	28
	第二系列	
	第三系列	
	第四系列	3、4、5、6、7、8、9、10、11、12、13、14、15、16、17、18、19、20、21、22、23、24、25、26、29、30、32、34、35、36、37、38、40、42、45、48、50、52、55、56、57、58、60、62、63、65、68、70、72、75、78、80、82、85、88、90、95、100、105、110、115、120、125、130、135、140、145、150、155、160、165、170、175
GB/T894.2-1986 轴用弹性挡圈 B型	第一系列	40、50、55
	第二系列	
	第三系列	
	第四系列	20、21、22、24、25、26、2、8、29、30、32、34、35、36、37、38、40、42、45、48、50、52、55、56、58、60、62、63、65、68、70、72、75、78、80、82、85、88、90、95、100、105、110、115、120、125、130、135、140、145、150、155、160、165、170、175、180、185、190、195、200
GB/T859.2-1986 轴用钢丝挡圈	第一系列	12、16、25
	第二系列	
	第三系列	
	第四系列	4、5、6、7、8、10、12、14、16、18、20、22、24、25、26、28、30、32、35、38、40、42、45、48、50、55、60、65、70、75、80、85、90、95、100、105、110、115、120、125
备注		

70. GB/T921-1986 钢丝锁圈

十一 焊钉 (略)